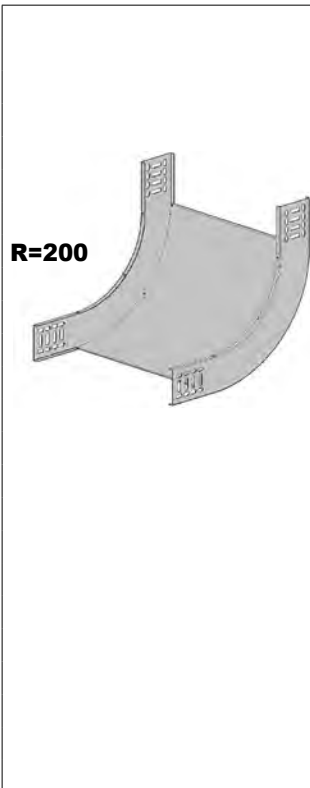


№	Код	Наименование	Упак. м/шт.	Ед.	Длина мм	Ширина мм	Высота мм	Прочее
---	-----	--------------	----------------	-----	-------------	--------------	--------------	--------

Вертикальные углы VU, вверх.

PG - Оцинкованная тонколистовая сталь, толщина покрытия цинка ~20 мкм.

Рекомендуемое применение: зоны I и C1-C2.



1166	1470122	CT-VU-35-100 PG	1	шт	291	102	291	
1167	1470123	CT-VU-35-200 PG	1	шт	291	202	291	
1168	1470124	CT-VU-35-300 PG	1	шт	291	302	291	
1169	1470125	CT-VU-35-400 PG	1	шт	291	402	291	
1170	1470126	CT-VU-35-500 PG	1	шт	291	502	291	
1171	1470127	CT-VU-35-600 PG	1	шт	291	602	291	
1172	1470128	CT-VU-60-100 PG	1	шт	291	102	291	
1173	1470129	CT-VU-60-200 PG	1	шт	291	202	291	
1174	1470130	CT-VU-60-300 PG	1	шт	291	302	291	
1175	1470131	CT-VU-60-400 PG	1	шт	291	402	291	
1176	1470132	CT-VU-60-500 PG	1	шт	291	502	291	
1177	1470133	CT-VU-60-600 PG	1	шт	291	602	291	
1178	1470134	CT-VU-85-100 PG	1	шт	291	102	291	
1179	1470135	CT-VU-85-200 PG	1	шт	291	202	291	
1180	1470136	CT-VU-85-300 PG	1	шт	291	302	291	
1181	1470137	CT-VU-85-400 PG	1	шт	291	402	291	
1182	1470138	CT-VU-85-500 PG	1	шт	291	502	291	
1183	1470139	CT-VU-85-600 PG	1	шт	291	602	291	
1184	1470140	CT-VU-110-100 PG	1	шт	291	102	291	
1185	1470141	CT-VU-110-200 PG	1	шт	291	202	291	
1186	1470142	CT-VU-110-300 PG	1	шт	291	302	291	
1187	1470143	CT-VU-110-400 PG	1	шт	291	402	291	
1188	1470144	CT-VU-110-500 PG	1	шт	291	502	291	
1189	1470145	CT-VU-110-600 PG	1	шт	291	602	291	